
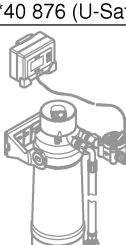
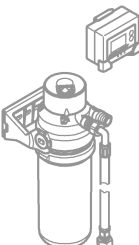

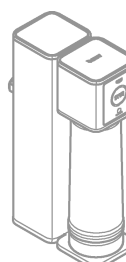
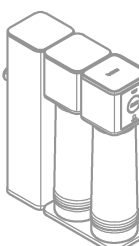


<p><u>*40 405</u></p> 	<p><u>*40 438 (S-Size)</u> <u>*40 875 (Mg+Zn)</u> <u>*40 876 (U-Safe)</u></p> 	<p><u>*41 136 (AC)</u></p> 
<p><u>*40 437</u></p> <p>6x</p> 	<p><u>*40 877 (RO)</u></p> 	<p><u>*40 878 (RO+)</u></p> 



DIN EN
806

DIN EN
1717

DIN
1988



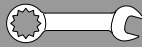
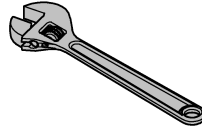
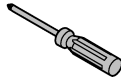
bar

0,5 max. 10 5 1

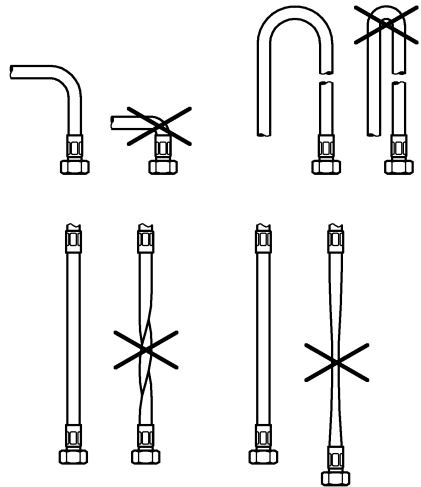
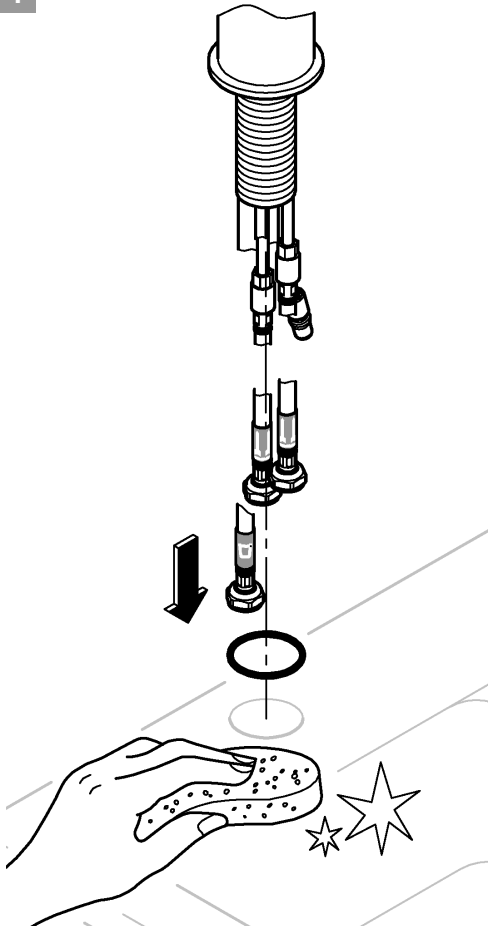


°C

max. 70° max. 60°

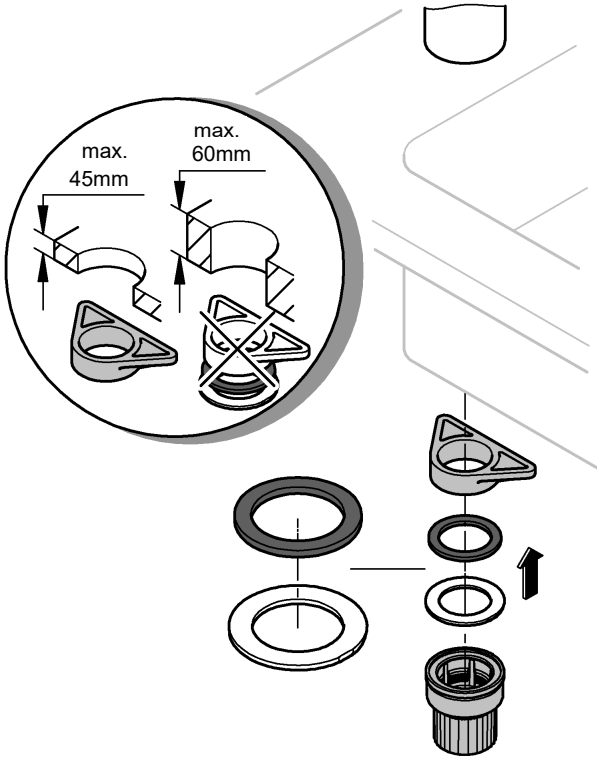


1

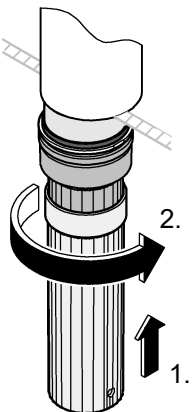




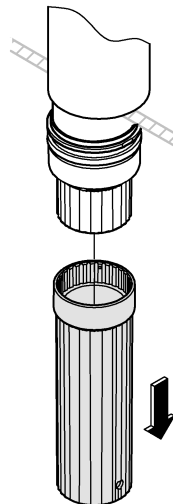
2



3

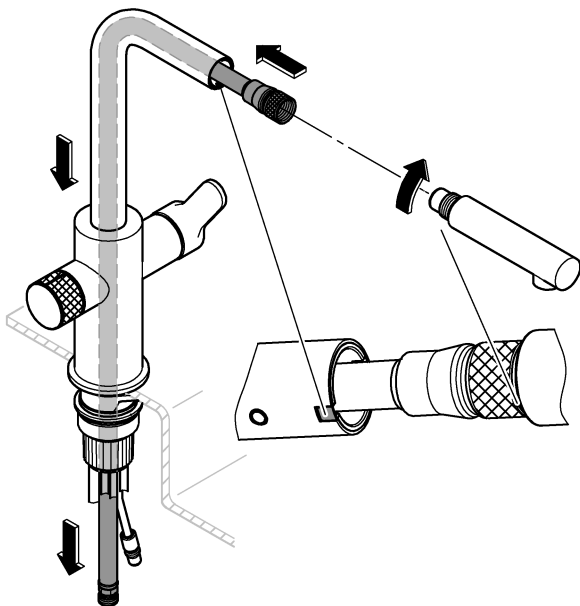


4

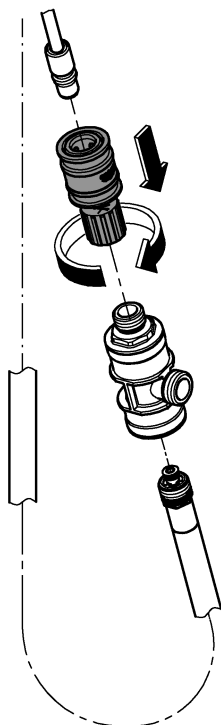




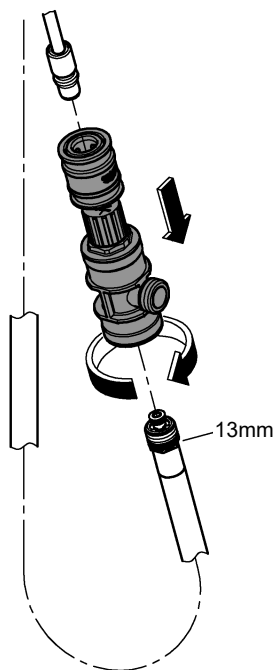
5



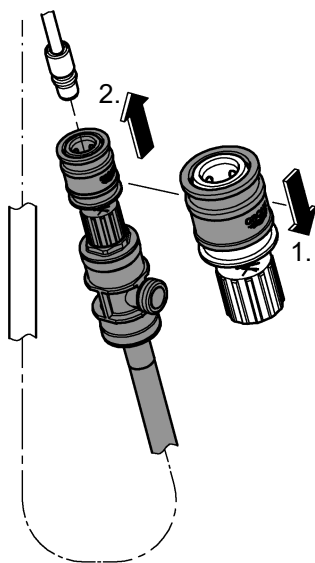
6



7

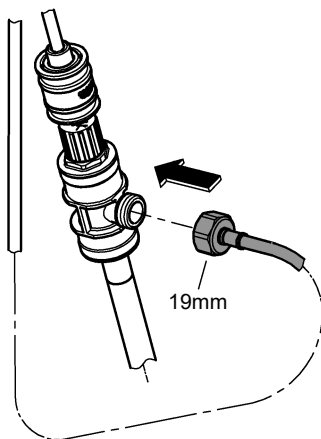
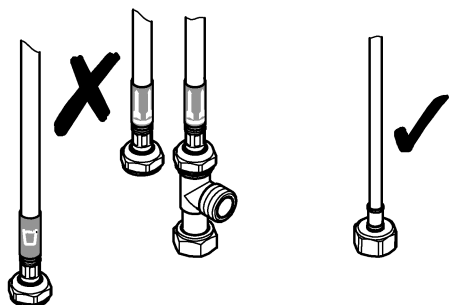


8

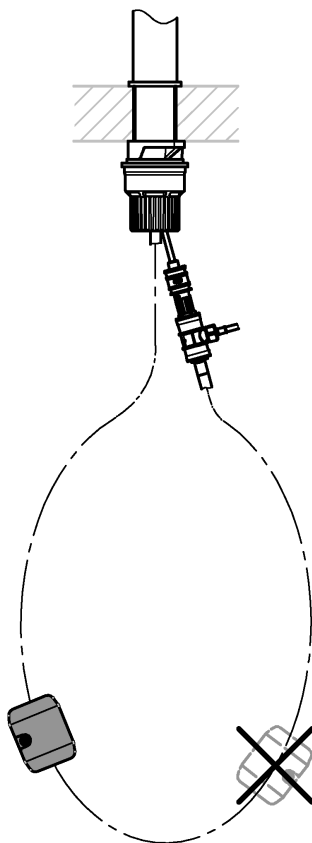
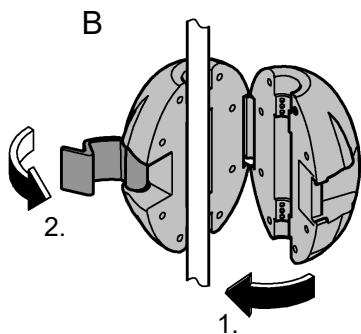
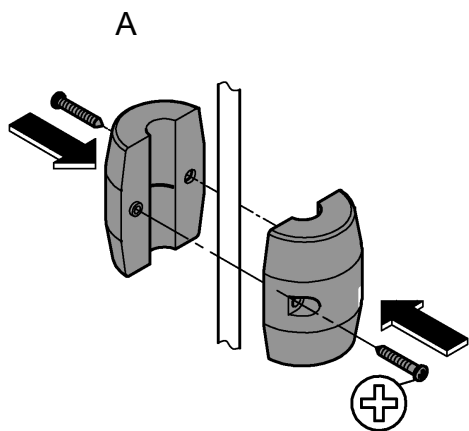




9

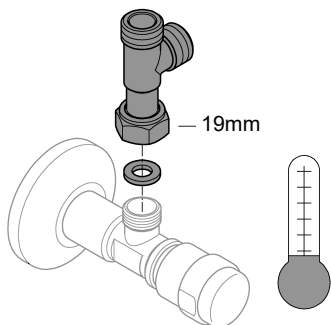


10

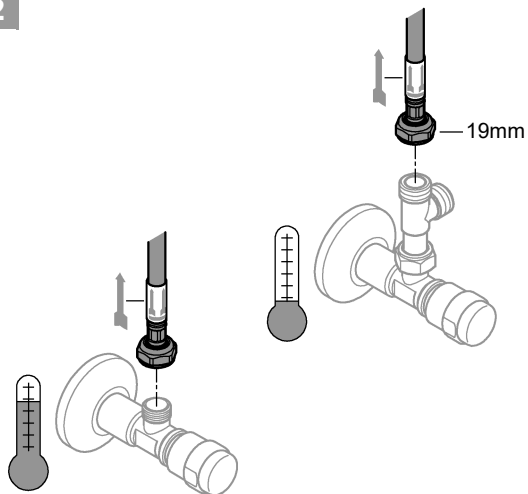




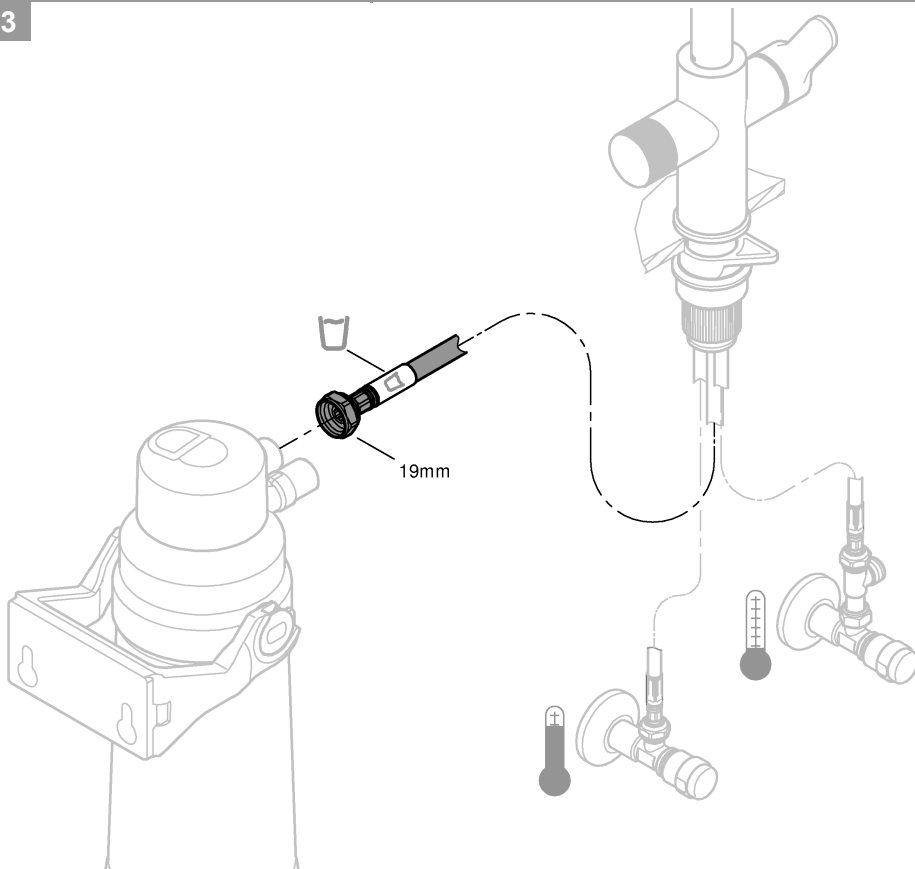
11



12

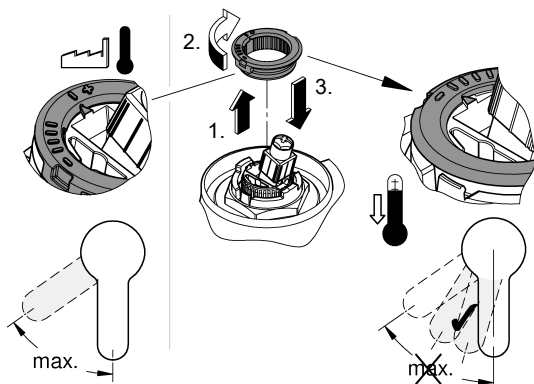
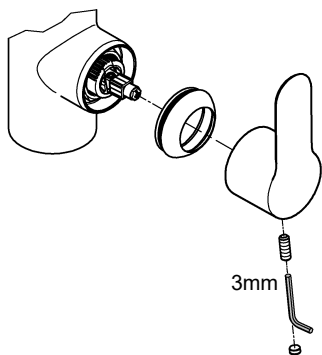
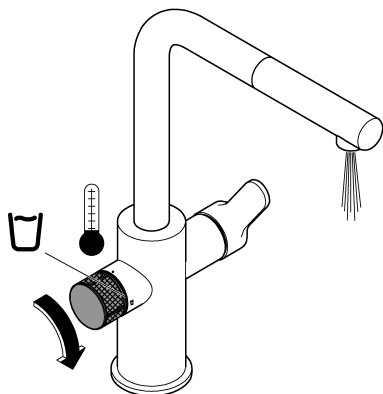
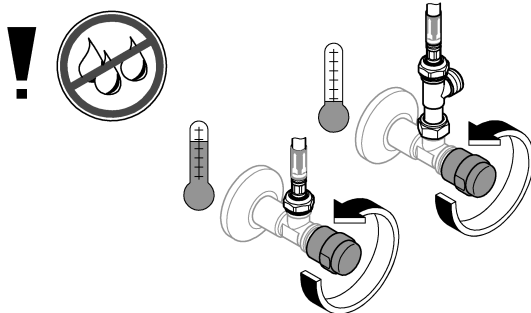


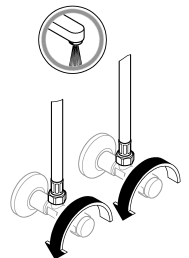
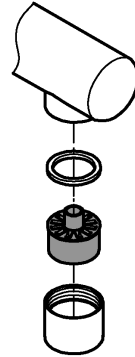
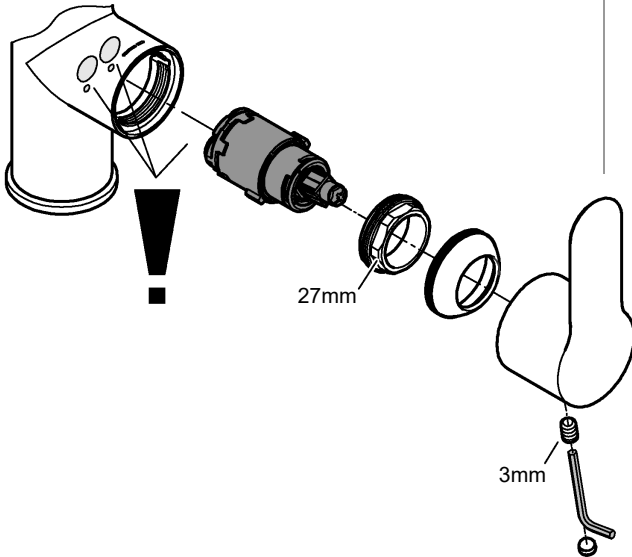
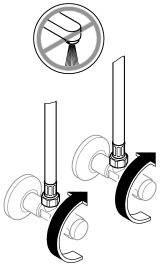
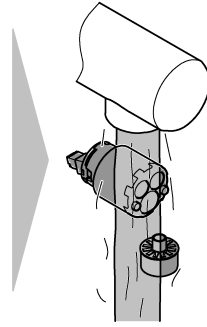
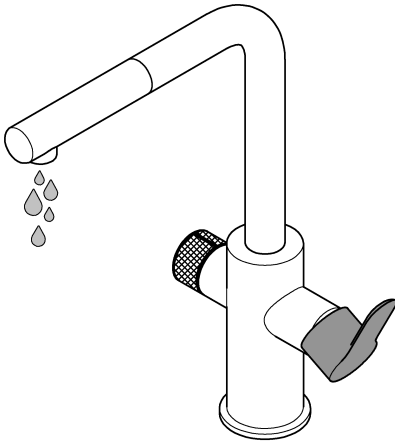
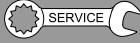
13

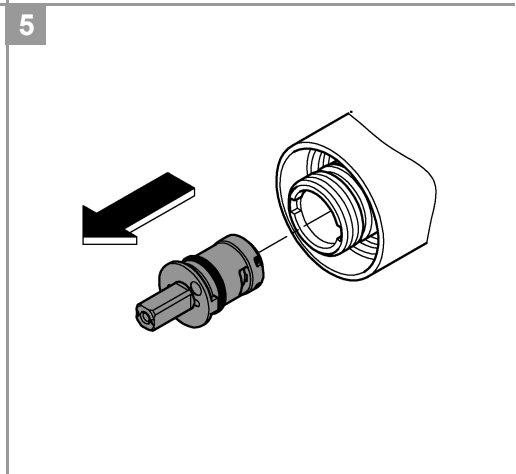
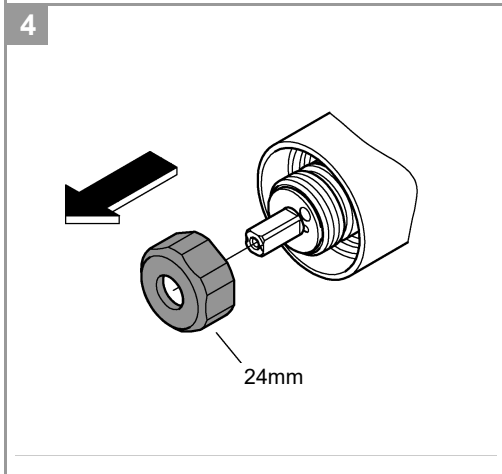
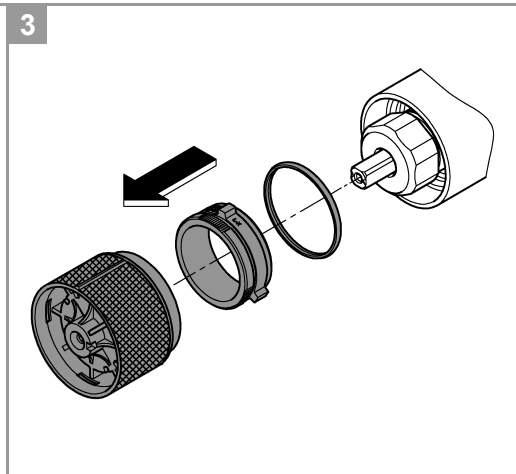
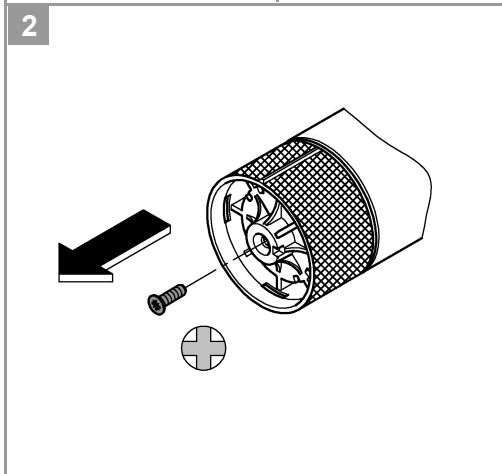
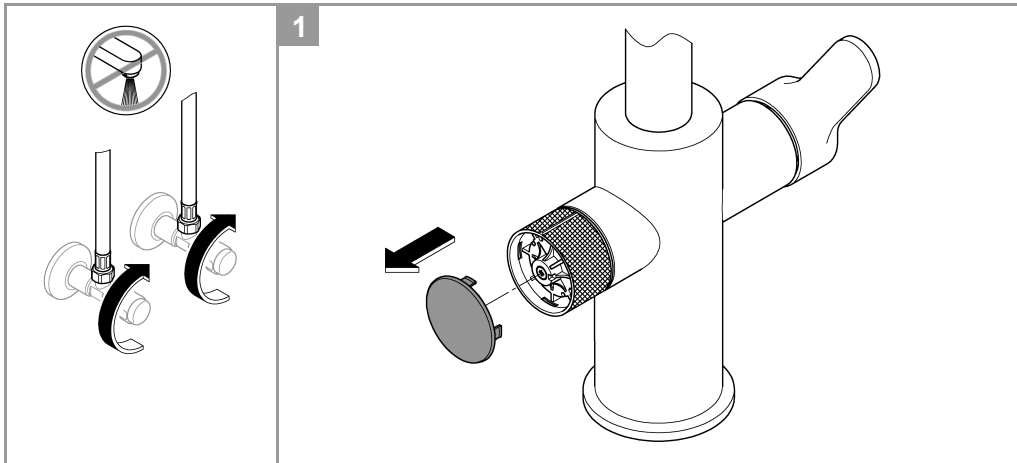




14









6

